

FIG. 1

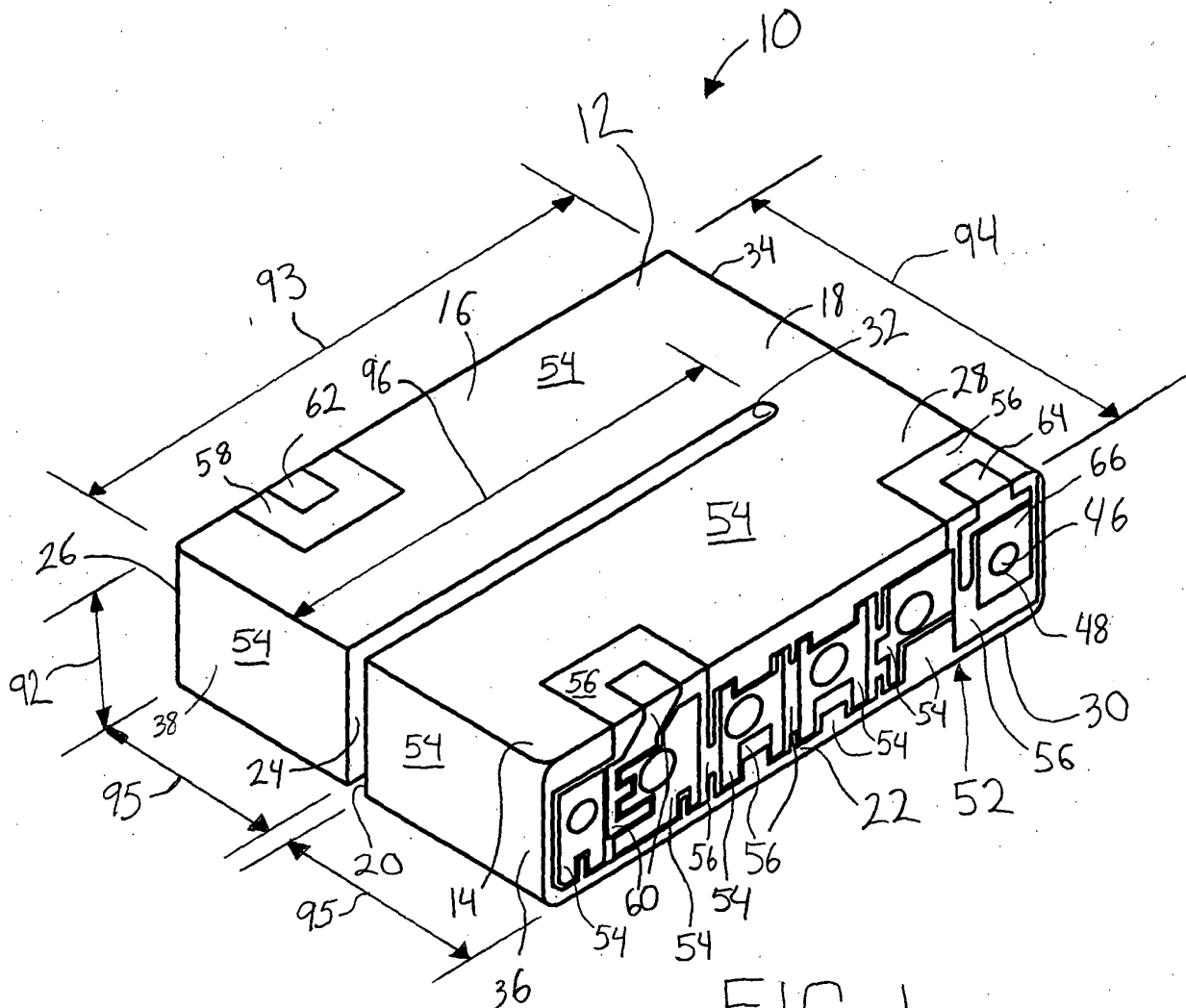


FIG. 1

FIG. 2

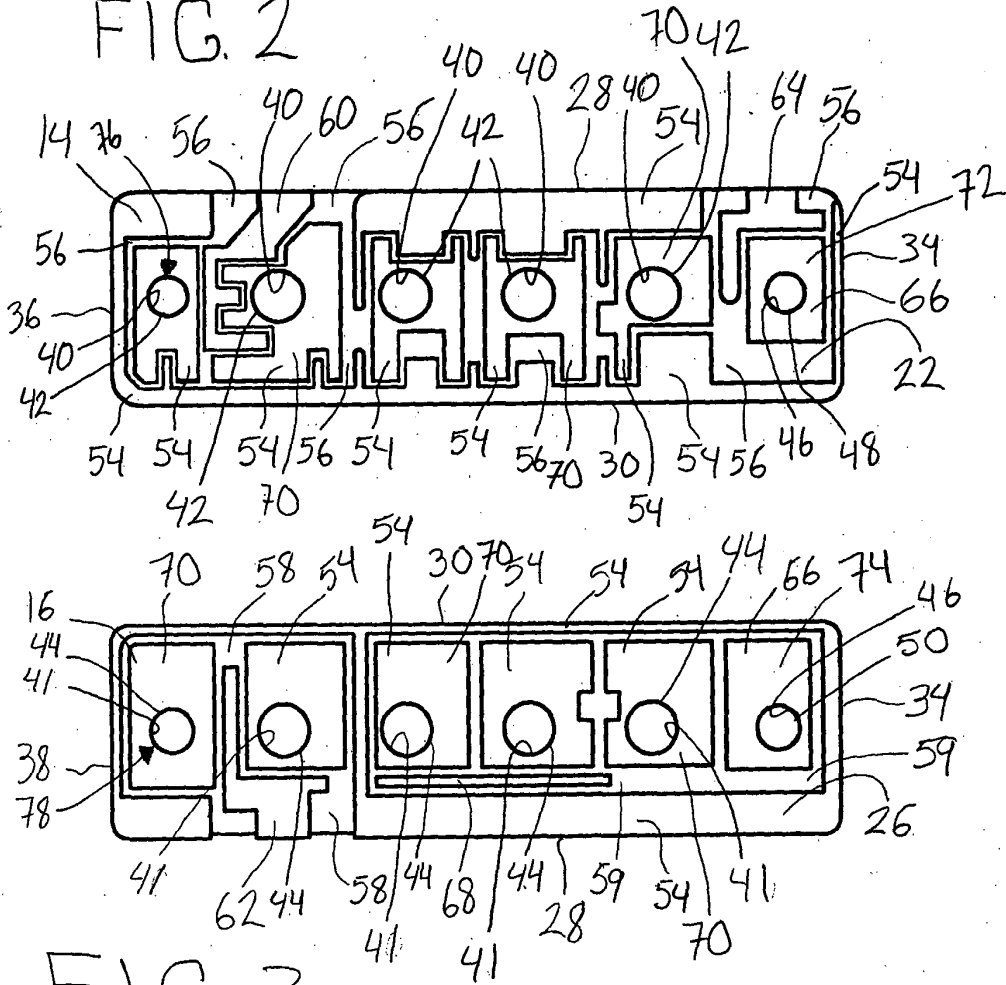
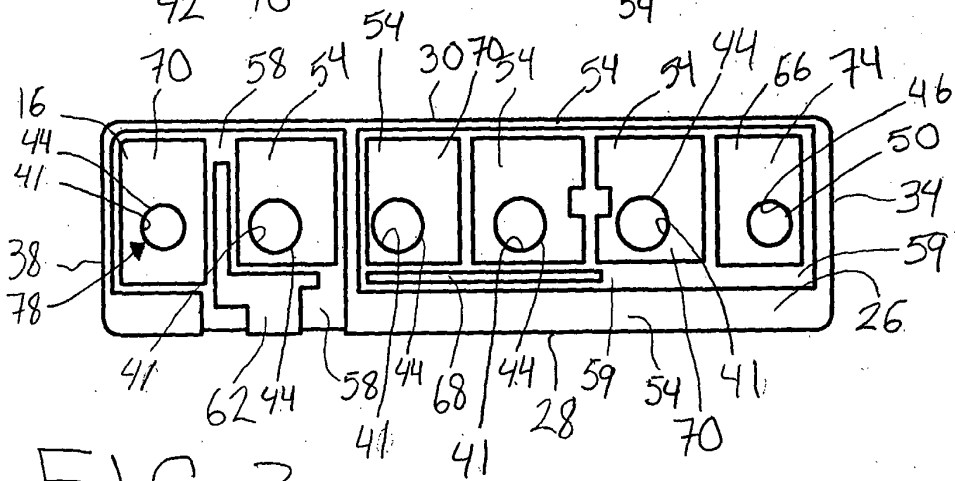


FIG. 3





20170720 15:00:00

FIG. 5

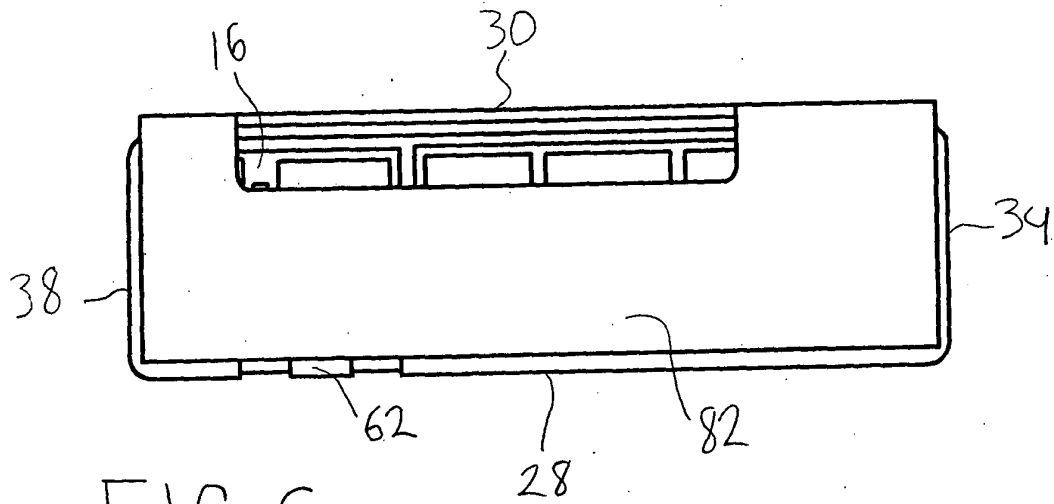
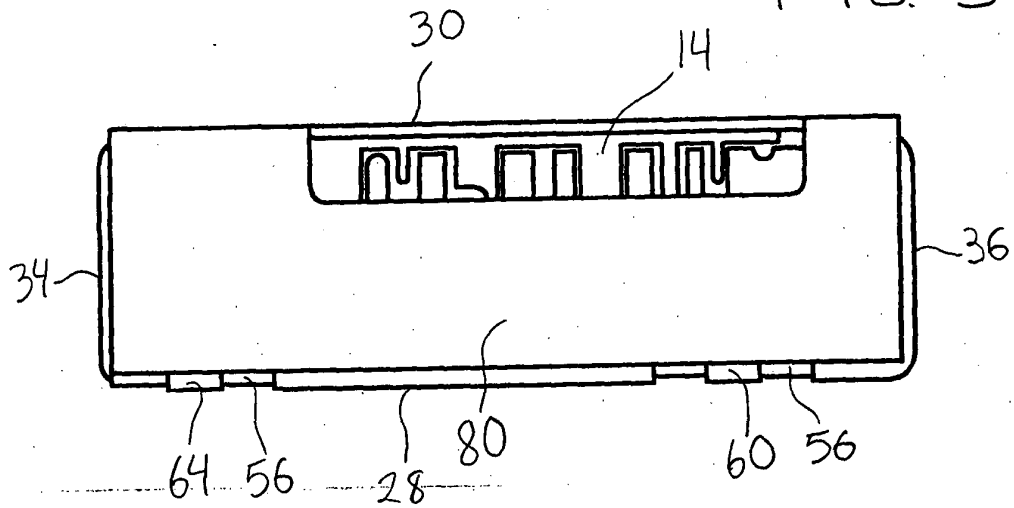
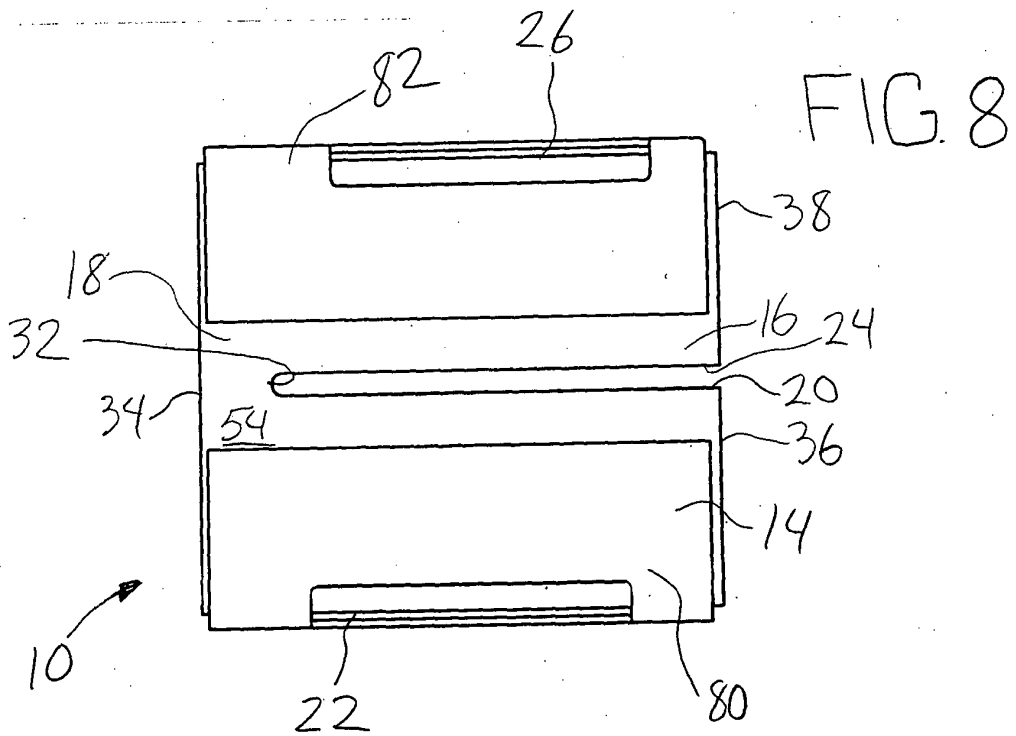
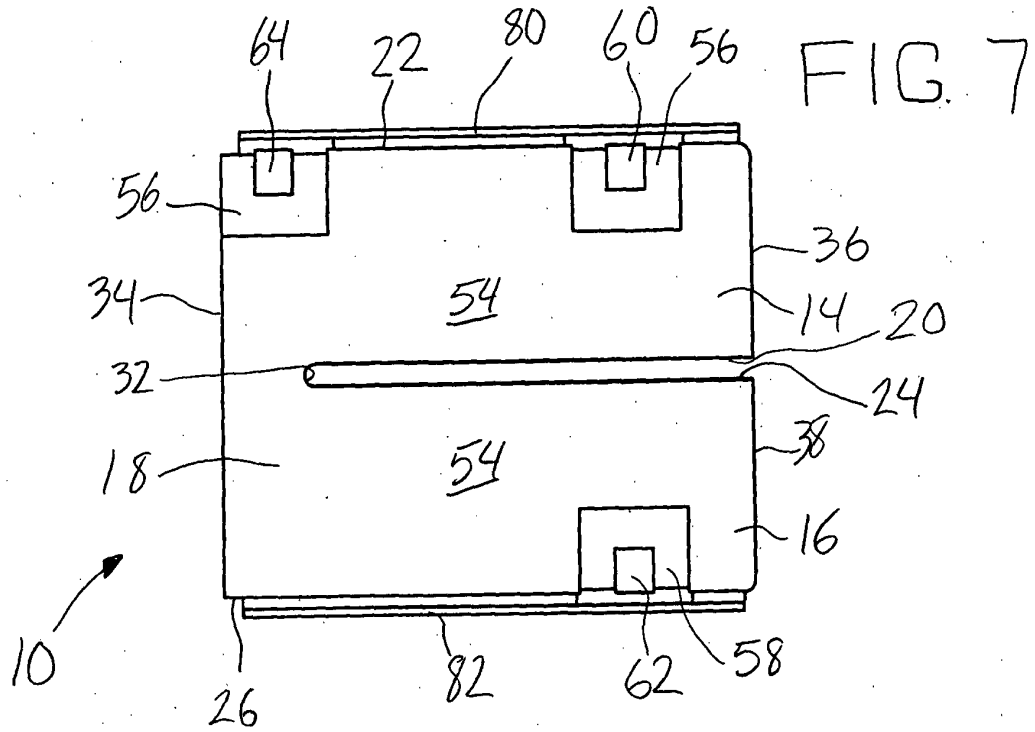


FIG. 6

Patented 25092007



20170728092001

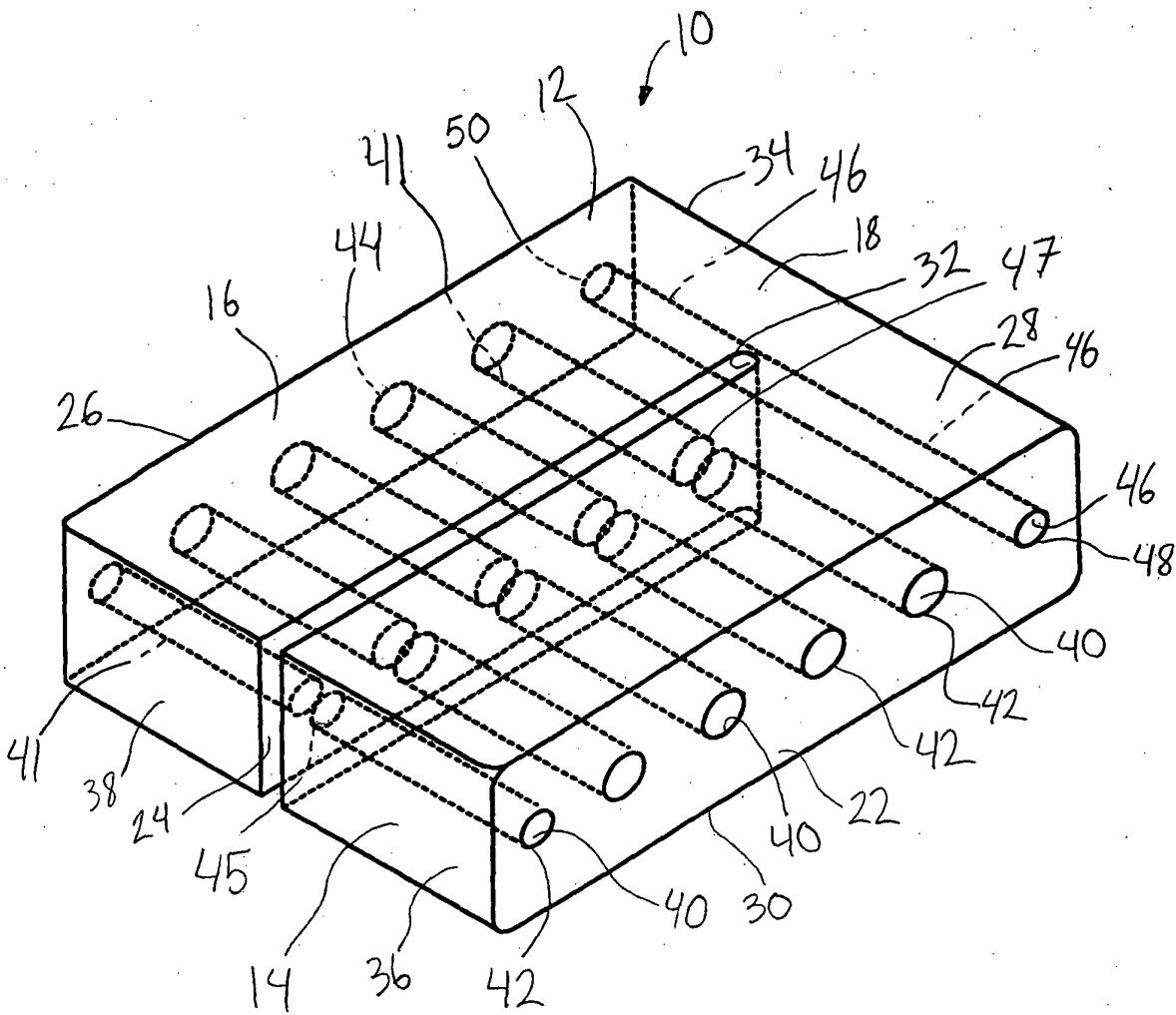
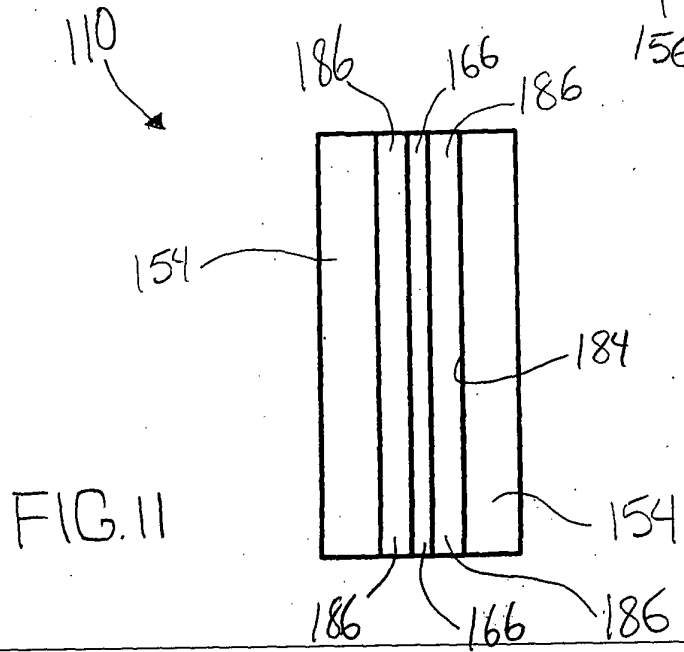
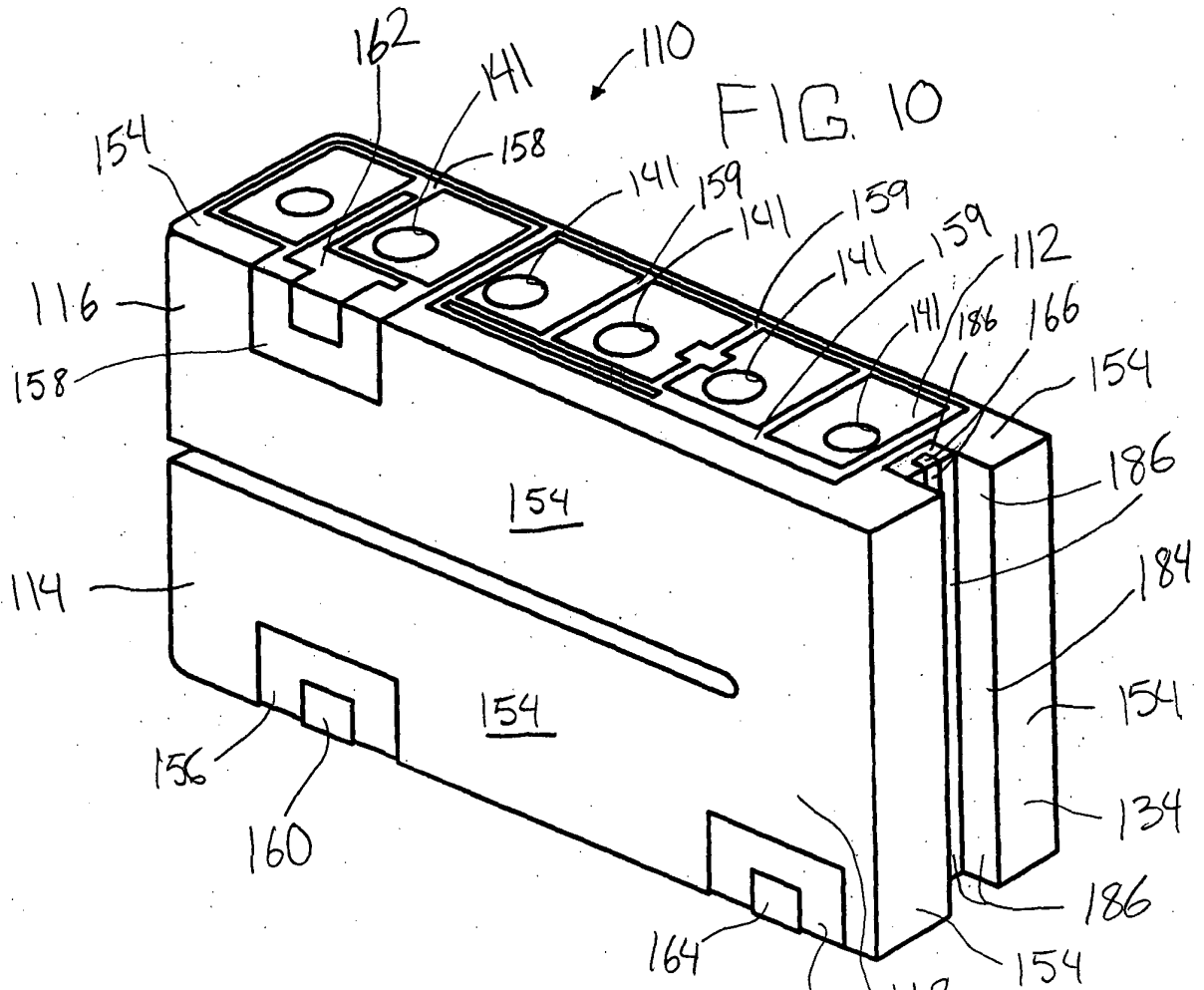


FIG. 9

FIG. 10



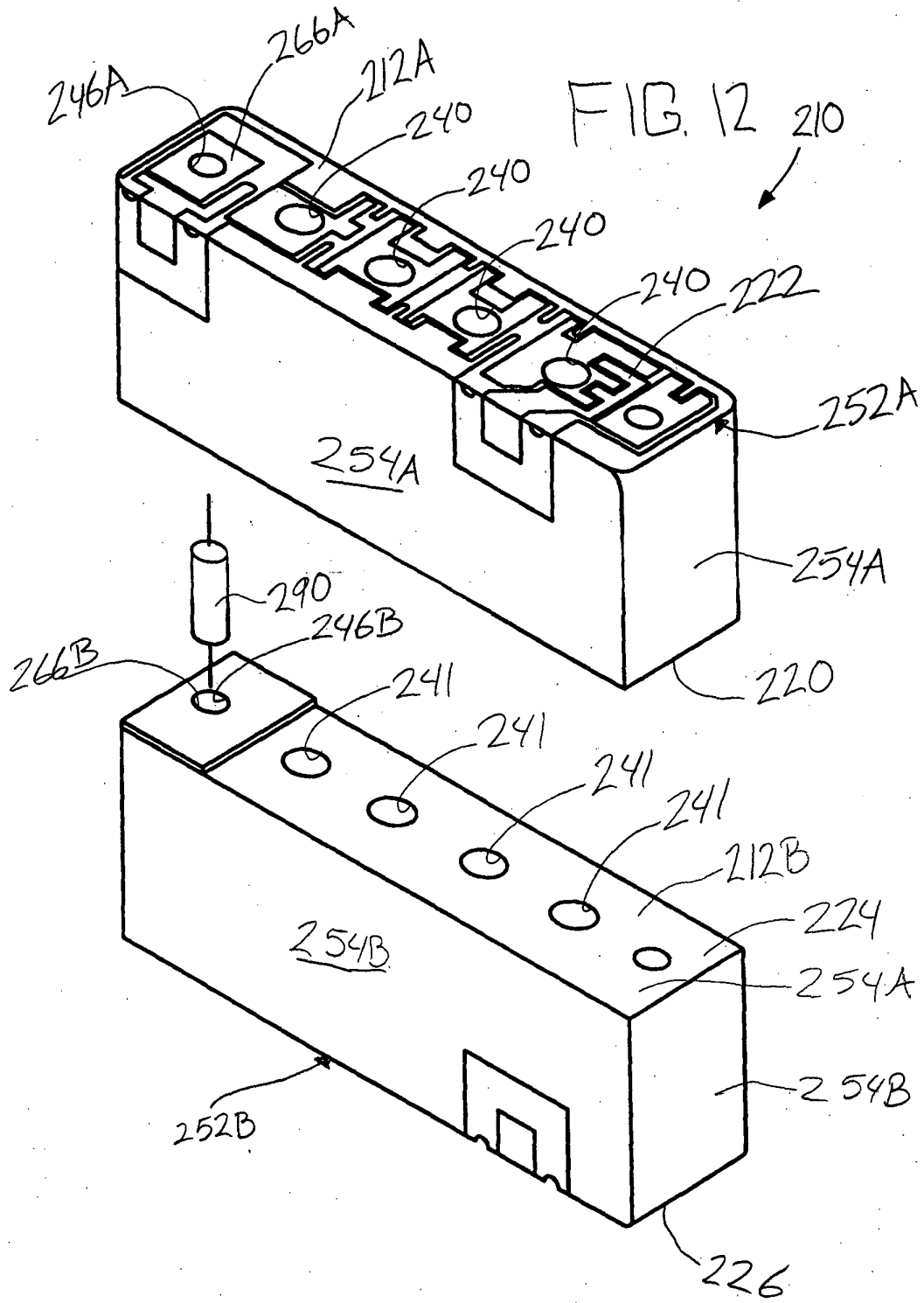




FIG. 13

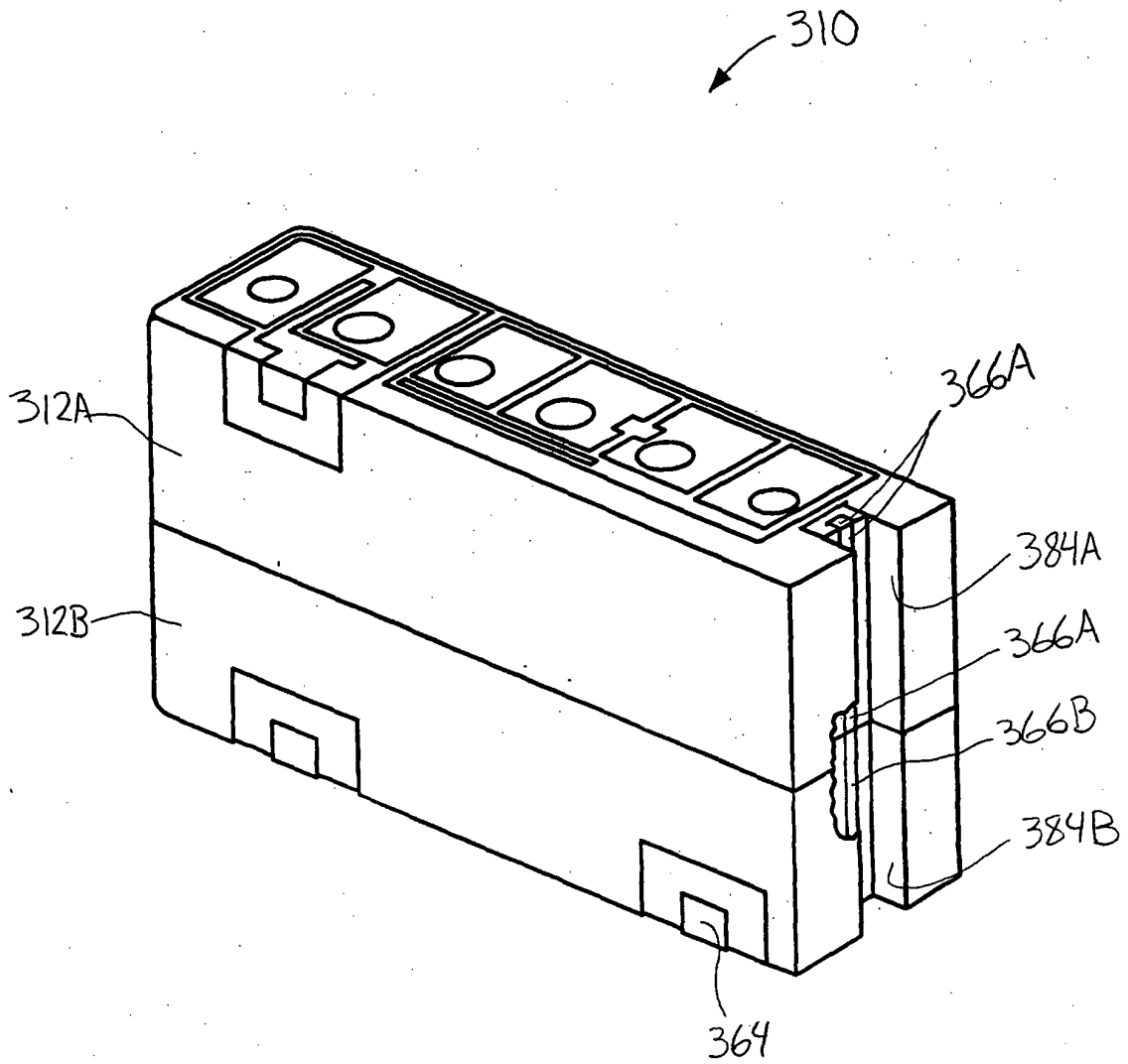


FIG. 13

FIG. 14

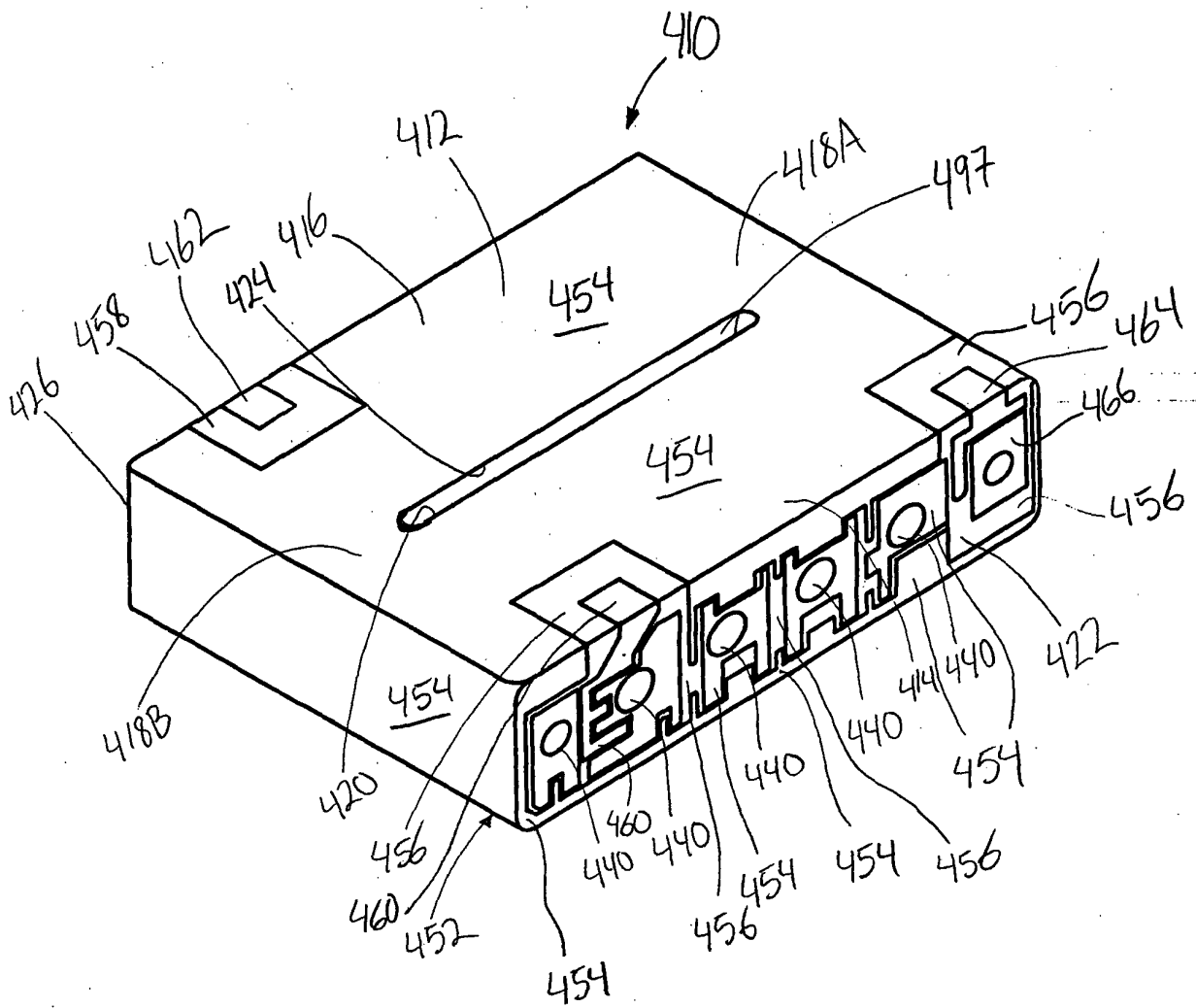


FIG. 14

FIG. 15

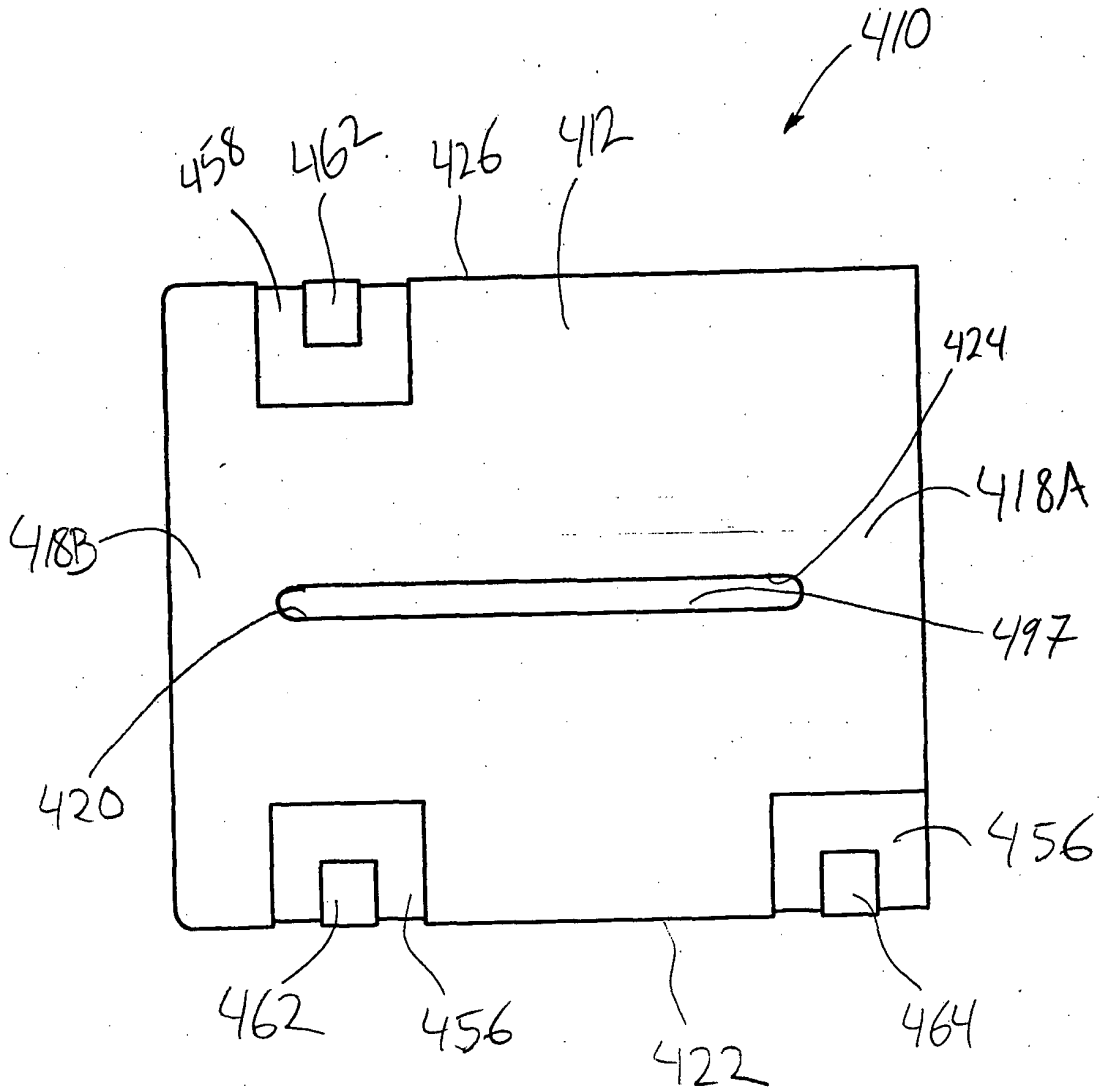


FIG. 15

Patent Pending

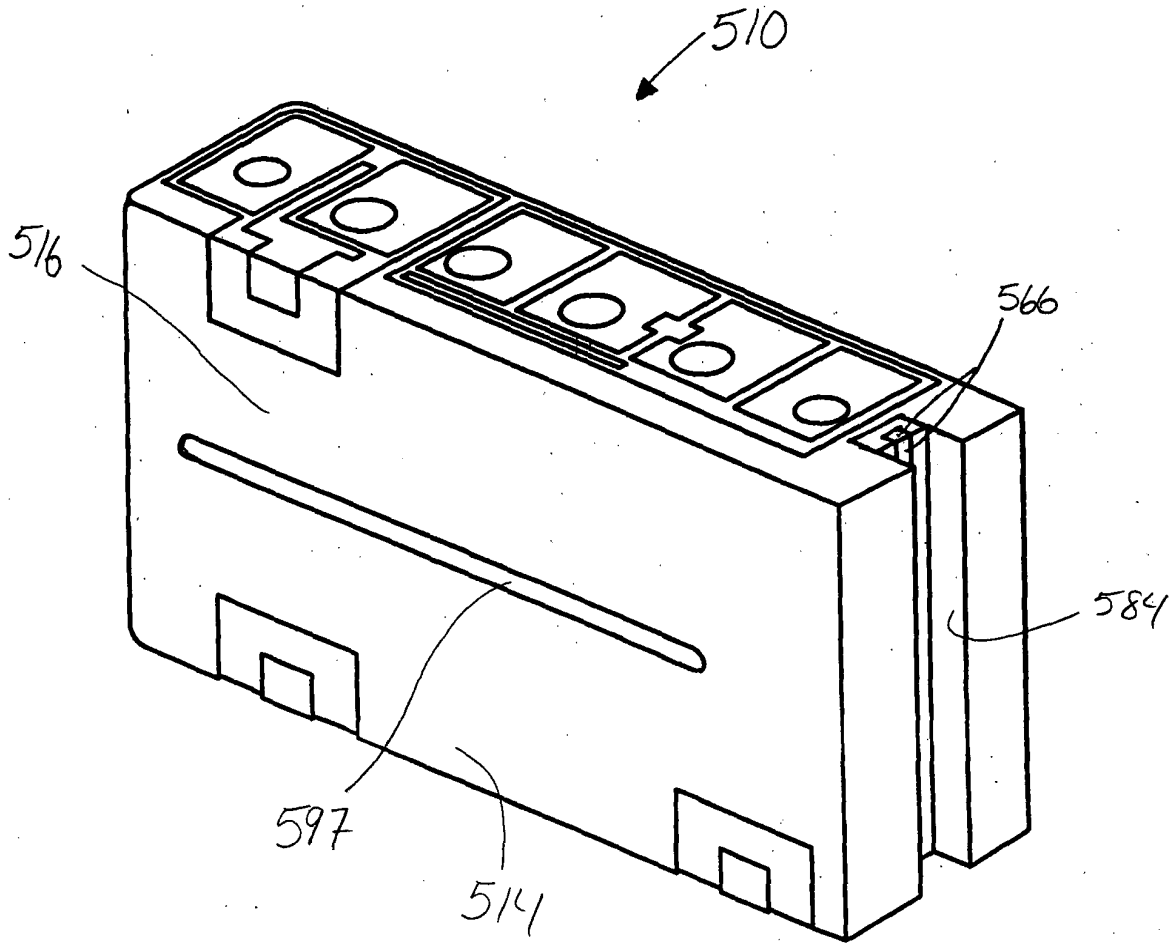


FIG. 16

ATTEN 2509.00E

Signal Suppression (dB)

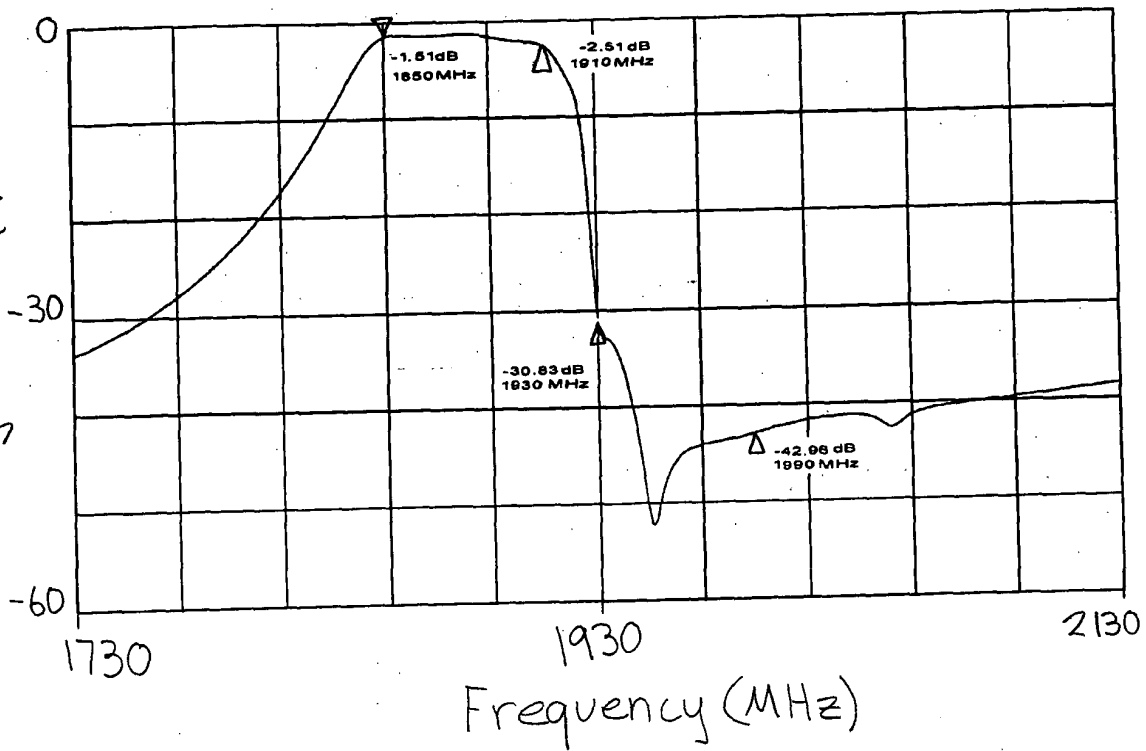


FIG. 17

ETHER EPOCH

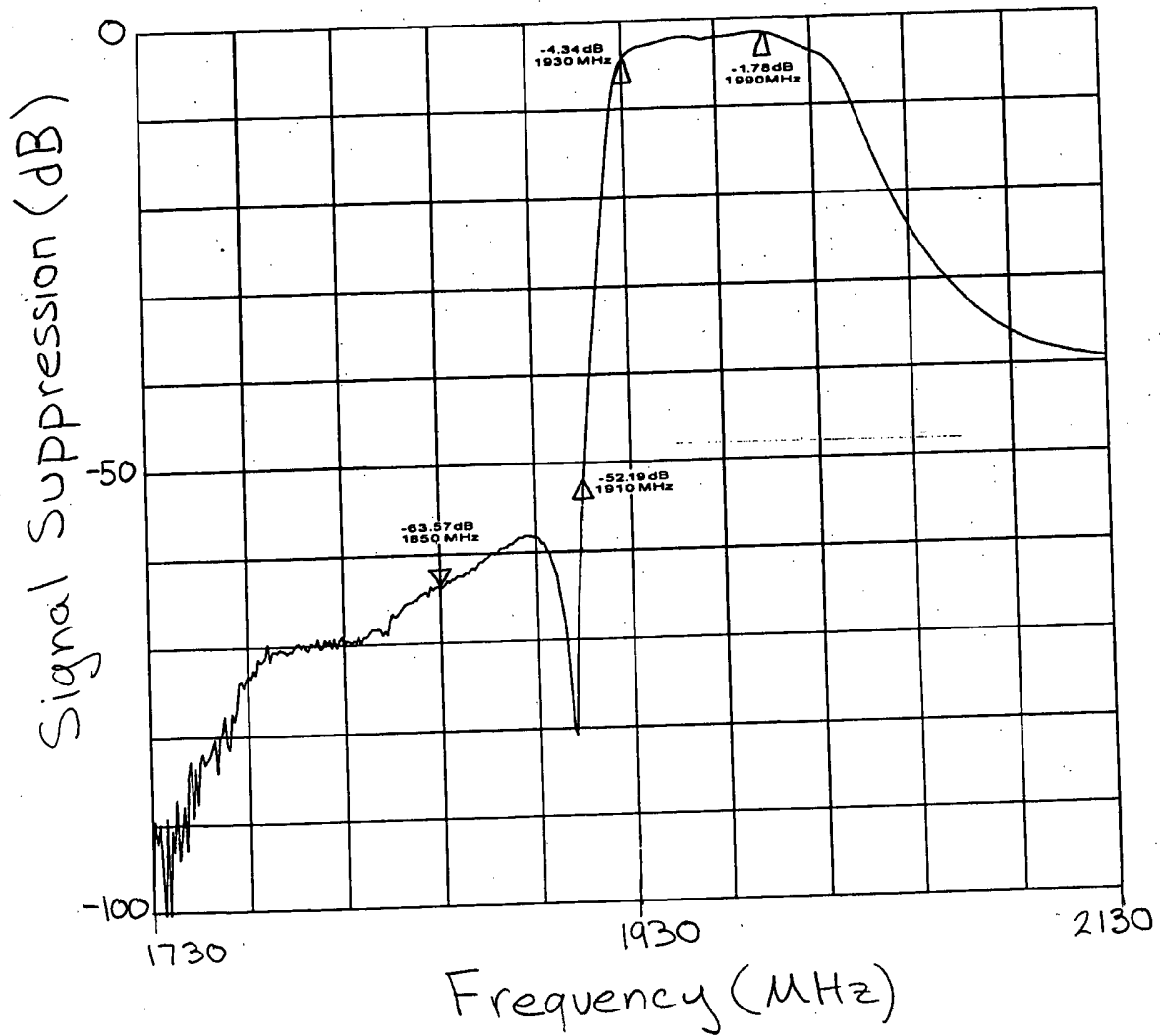


FIG. 18